

Moduláris főzőberendezések 900XP Gázüzemű automata tésztafőző, 190 L

TERMÉK # _____

MODELL # _____

NÉV # _____

SIS # _____

AIA # _____



391115 (E9PCGLISF0)

Automata tésztafőző -
direkt gáz, 160/190 literes,
1x20kg-os emelő kosárral

Rövid leírás

Termék szám

Nagy hatékonyságú 30kW-os égőfejek. Használható földgárról vagy LPG gárról. Vízsint állandó szinten tartása. 190 literes medence 316-L típusú rozsdamentes acélból, lekerekített sarkokkal. Rozsdamentes acélból készült állítható magasságú (50mm) lábak. Rm. acél konstrukció. Nagy teherbírású belső rm. acél keret. Szigetelt fedő ellensúlyozott rugókkal az egyszerű használatért.

Fő jellemzők

- Magas termelékenység és minőség a nagy hőhatékonyságnak és automata főzési idő beállításnak köszönhetően.
- A medencében túlfolyó cső található, amin keresztül a hab eltávozik.
- Nagy méretű leürítő csap, amelyre a kosarak leengedés céljából rátehetőek.
- AISI 316-L rozsdamentes acélból készült 190 literes medence.
- Folyamatos vízszint utántöltés.
- Automata vízfeltöltés.
- Automata begyújtás, amikor a víz elér egy minimum szintet. Elektromos szelep hőmérséklet érzékelővel a túlfűtés ellen.
- A digitális időzítő precíz főzési paraméter beállítást garantál.
- Egyszerű és könnyen kezelhető kezelői panel.
- Vízálló kezelői gombok.
- A felemelkedő kosár automatikusan megbillen a főzési ciklus végén.
- Rozsdamentes acélból készült égéstér és tartóváz.
- Rozsdamentes acélból készült égőfejek örlánggal, biztonsági szeleppel és lángérzékelővel.
- Piezo gyújtás hőelemmel.
- Nagy teherbírású belső keret rozsdamentes acélból, szatén fényezésű külső panelek.
- IPX 5 vízvédelmi szint.

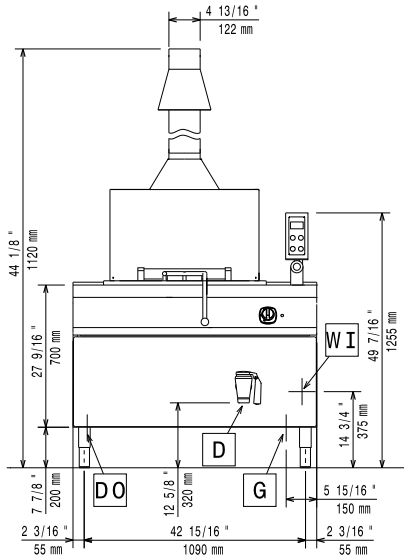
Opcionális tartozékok

- Égéstermék visszaáramlás gátló, PNC 206132
150 mm átmérőjű
- Illesztőgyűrű füstgáz lecsapatóhoz, 150 mm átmérőjű PNC 206133
- Elülső védőszalag beton installációhoz, 1200 mm PNC 206151
- Elülső védőszalag beton installációhoz, 1600 mm PNC 206152
- Elülső védőszalag, 1200 mm PNC 206178
(hűtött/fagyasztott pulthoz nem)
- Elülső védőszalag, 1600 mm PNC 206179
(hűtött/fagyasztott pulthoz nem)
- Védőszalag pár (nem hűtött/fagyasztott pulthoz) PNC 206180
- Elülső védőszalag 23 literes PNC 206203
olajsütőhöz
- Füstgáz lecsapató 1 modulhoz, PNC 206246
d= 150 mm
- Tartóelem lábhoz vagy kerékhez PNC 206368
- 1200mm (700/900XP)
- Tartóelem lábhoz vagy kerékhez PNC 206369
- 1600mm (700/900XP)
- Tartóelem lábhoz vagy kerékhez PNC 206370
- 2000mm (700/900XP)

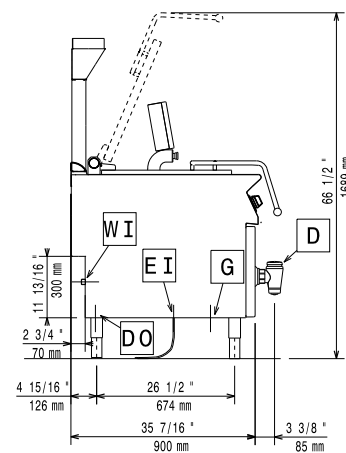
Jóváhagyás

- Hátsó panel - 1200mm (700/900XP) PNC 206376
- 2 oldalpanel szabadonálló
készülékekhez PNC 216134
- Kocsi emelővel és eltávolítható
tankkal PNC 922403

Előlnézet

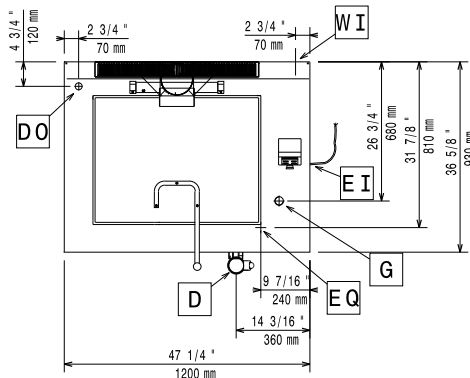


Oldalnézet



- D = Leürítés
EI = Elektromos csatlakozás
EQ = Ekvipotenciális csavar
G = Gázcsatlakozás
WI = Víz bemenet

Felülnézet



Gáz

Natural gas - Pressure:

391115 (E9PCGLISF0) 7" w.c. (17.4 mbar)

Gázteljesítmény: 30 kW

Standard gáz típus: Földgáz

Opcionális gáztípus: LPG;Földgáz

Gáz bemenet: 3/4"

Víz:

Total hardness: 5-50 ppm

Leürítés "D": 2"

Bejövő hidegvíz cső méret: 3/4"

Electrolux Professional recommends the use of treated water, based on testing of specific water conditions.

Please refer to user manual for detailed water quality information.

Technikai információ:

Medencék száma: 1

Hasznos medence méretek (szélesség): 740 mm

Hasznos medence méretek (magasság): 465 mm

Hasznos medence méretek (mélység): 550 mm

Medence kapacitás (MAX): 190 lt MAX

Nettó súly: 212 kg

Szállítási súly: 216 kg

Szállítási magasság: 1500 mm

Szállítási szélesség: 1300 mm

Szállítási mélység: 1100 mm

Szállítási térfogat: 2.15 m³

Tanúsítvány GGPC20

If appliance is set up or next to or against temperature sensitive furniture or similar, a safety gap of approximately 150 mm should be maintained or some form of heat insulation fitted.